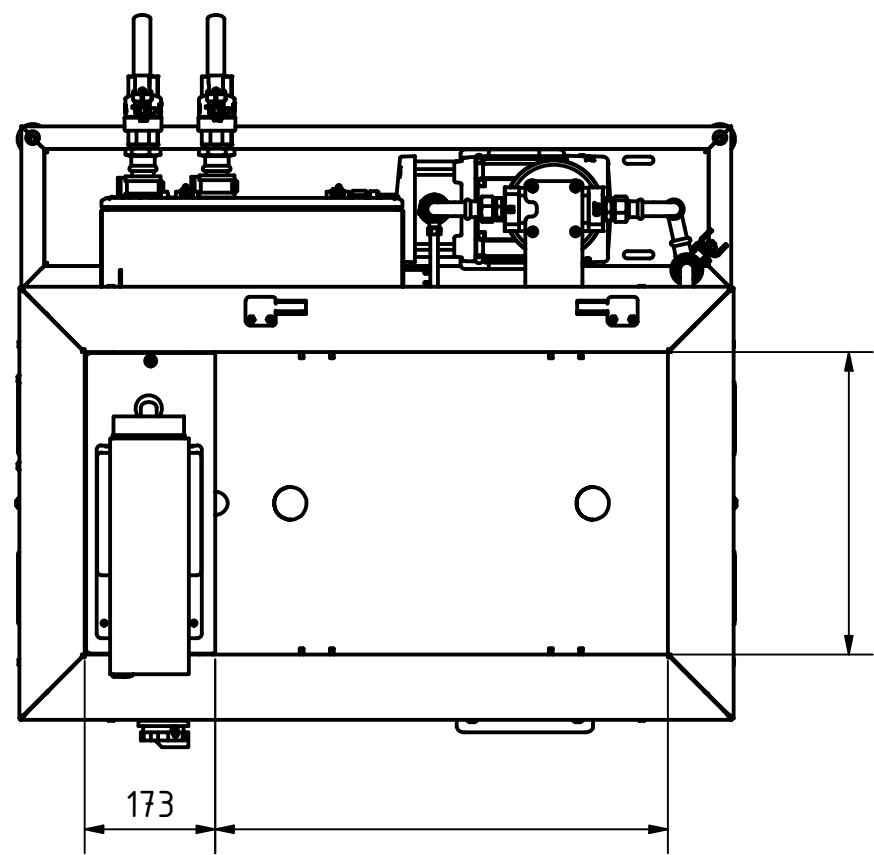


Wasserhöhe Innen [mm]



Nutzbreite Innen [mm]

Nutzlänge Innen [mm]

173

fehlende Masse sind dem stp.file zu entnehmen

LAS Oberflächentechnik AG				M: 1:10	
				DIN ISO 2768-m	
		Datum		Name	
		Gezeichnet		carlen	
		Kontroll			
		Norm			
				Bemassung Wanne	
				LASSONIC USW mit Ölabscheider	
				1	
				A3	
Status	Änderungen	Datum	Name		

The copyright of these drawings and enclosures which are consigned to the addressee remains at all times in possession of LAS Oberflächentechnik AG. Without our written authorisation it is emphatically prohibited neither to copy or duplicate them nor is it allowed to access them to any person of a third party.