

# VKJ Series

## Jant Parlatma Makineleri

### Vibratory Wheel Polishing Machines



#### Additional Accesories:

- Pneumatic Sound Lid
- Pneumatic Unload Gate
- Frequency Control
- Dossage Pump
- Magnetic valve
- Control Panel Base
- Rinsing pipe(different types)

VKJ serisi vibrasyon jant parlatma makineleri yeni veya kullanılmış araç jantlarının çapak alma ve parlatma işlemlerinde kullanılır. Bu makinada 24" çapına kadar jant yüzey işlemi yapılabilmektedir.

VKJ series machines can be used for surface finishing of new or used automotive and motor bike wheels of up to 24" diameter.



**Adjustable Motor Position**  
Ayarlanabilir Motor Pozisyonu



**Media Unload Gate**  
Taş Tahliye Kapağı

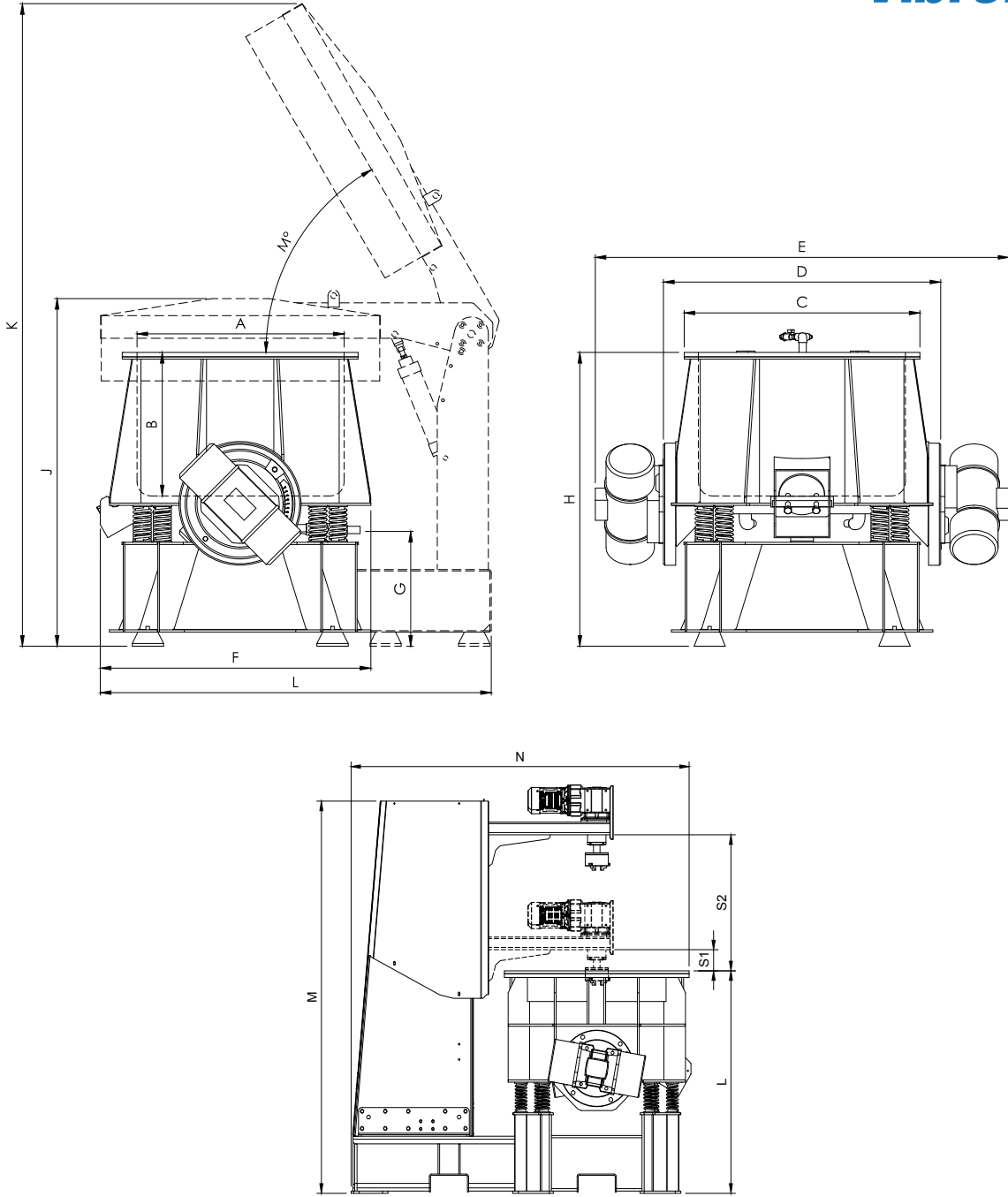


**Electric Control Panel**  
Elektrik Panosu



**VKJ 140 - Top Loader Unit**  
VKJ 140 - Top Loader Ünitesi





## Teknik Ölçüler Technical Dimensions

TİP / TYPE	Brüt Hacim	Kullanılabilir	PU Kalınlığı	Motor Gücü		Top Loader	Ağırlık								
	Gross Volume	Hacim		Çalışma Devri	Motor Gücü			Motor Gücü							
	Lt	Usable Volume	mm	Motor Power	Top Loader	Motor Power	Weight								
				Operating Speed	Motor Power	Motor Power									
				Kw / rpm	Kw / rpm	Kw / rpm	Kg								
VKJ 50	52	40	15-20	2 x 0,30 kw / 1500 2 x 0,45 kw / 3000	-- / --	-- / --	180								
VKJ 140	196	141	15-25	2 x 0,55 kw / 1500 2 x 1,00 kw / 3000	0,25 kw / 7 rpm	0,25 kw / 7 rpm	680								
VKJ 200	287	141	15-25	2 x 1,1 kw / 1500 2 x 1,4 kw / 3000	0,25 kw / 7 rpm	0,25 kw / 7 rpm	975								
TİP / Type	A	B	C	D	E	F	G	H	J	K	L	M	N	S1	S2
VKJ 50	450	330	580	1020	450	220	925	850	1020	1750	--	--	--	--	--
VKJ 140	720	510	900	1450	550	320	1250	1150	1340	2360	1120	1900	1680	100	590
VKJ 200	820	550	1000	1540	550	320	1360	1200	1400	2550	1160	2050	1830	120	710

Tüm ölçüler milimetredir.  
All dimensions are millimeters.